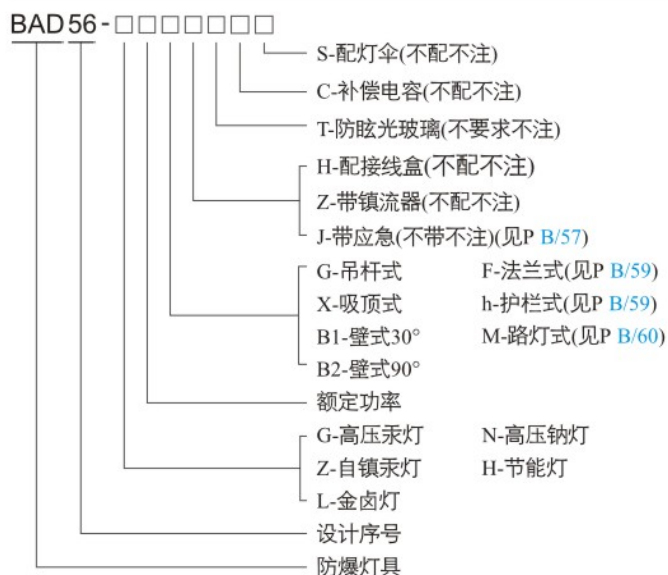


■ 型号含义



■ 适用范围

- 1区、2区ⅡA~ⅡC类爆炸性气体环境，和/或21区、22区可燃性粉尘场所；
2. 温度组别：T1~T4(T6)；
3. 户内、户外(IP66)；
4. 用于化工、炼油、石油开采、海洋石油平台、油轮、军工等危险场所照明之用。

■ 产品特点

1. 铝合金压铸外壳，表面高压静电喷塑，不锈钢外露紧固件，外形美观；
2. 密封圈采用耐高温、抗老化硅橡胶，具有良好的防尘、防水性能；
3. 采用特制结构，快速更换光源；
4. 钢管布线。

■ 主要技术参数

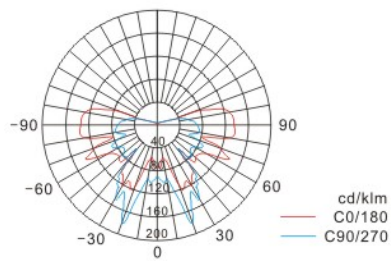
防爆标志	防护等级	防腐等级	电缆外径(mm)	进线口螺纹(G)
Ex d Ⅱ C T6/T4/T3 Gb Ex tD A21 IP66 T80°C/T130°C/T195°C	IP66	W, WF1, WF2*	φ9~φ14	3/4

*: 订购时需提出。

光源种类	节能灯*		自镇汞灯		高压汞灯		高压钠灯		金卤灯							
额定电压 (V)	220/230**/240**															
光源功率 (W)	15~45*	55~85*	105	125,(160)	250	450	80, 125	175,250	400	70, 100, 110	150	250,400	70, 100 (150)	175,250	400	
温度组别	T6	T6	T6	T4, (T3)	T3	T3	T4	T3	T4	T4	T3	T3	T4,(T3)	T3	T3	
灯座	E27	E27/40	E27/40	E27	E40	E40	E27	E40	E40	E27	E40	E40	E27	E40	E40	
尺寸 (mm)	φ E	215	230	280	215	230	280	215	230	280	215	230	280	215	230	280
	A	315	380	430	315	380	430	315	380	430	315	380	430	315	380	430
	B	—	—	—	—	—	—	187	214	214	187	214	203	187	214	203
	C	—	—	—	—	—	—	225	228	228	225	228	288	225	228	288
	D	—	—	—	—	—	—	156×40	156×40	156×40	156×40	156×40	260	156×40	156×40	260
E	—	—	—	—	—	—	4-11.5×22	4-11.5×22	4-11.5×22	4-11.5×22	4-11.5×22	2-φ 13	4-11.5×22	4-11.5×22	2-φ 13	

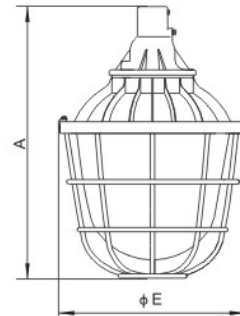
*: 节能灯功率:15~45(15, 18, 20, 22, 24, 27, 32, 36, 45)W, 55~85(55, 65, 68, 80, 85)W; **: 订购时需提出。

配光曲线

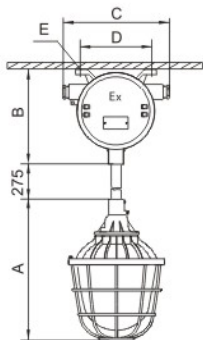


BAD56-L70

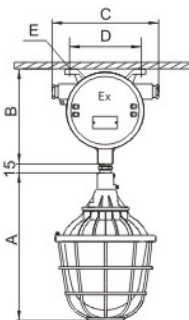
外形及安装尺寸



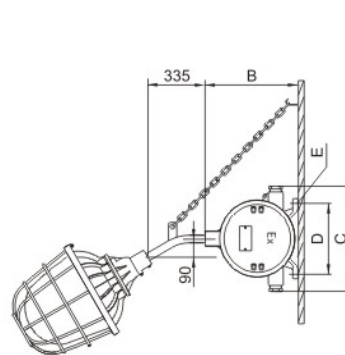
配镇流器



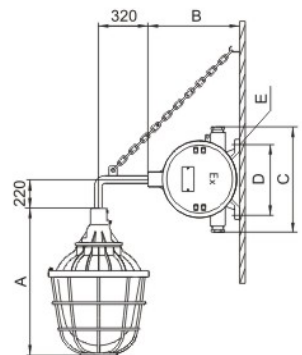
吊杆式(G)



吸顶式(X)

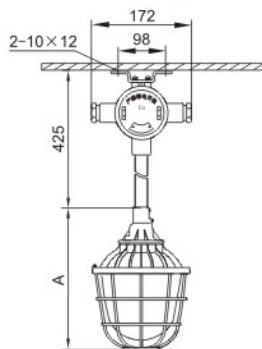


壁式(B1)30°

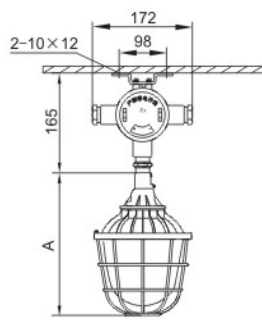


壁式(B2)90°

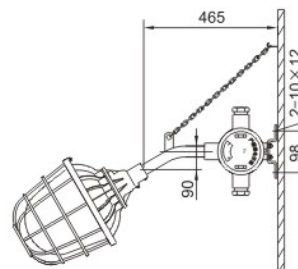
配接线盒



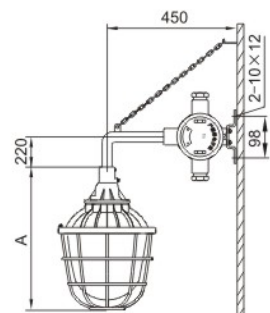
吊杆式(G)



吸顶式(X)



壁式(B1)30°



壁式(B2)90°